

# DolPhin

세계인이 인정한 기술, 돌핀

Dolphin Tumbler washer

## 텀블러 세척기 사용설명서

최고의 고객감동 서비스를 향하여

돌핀은 세계 제일의 고객서비스를 위하여 더욱 새롭고,  
보다 친절하며 정확한 서비스로 고객에게 보답할 것을  
약속드립니다.



## ECOTUM

텀블러 세척기 에코텀 TW-100 | TW-200 | TW-300

사용 시 주의사항 2~3 | 세척기 설치 시 감전 사고 방지를 위해 4

설치 관련 주의사항 4~5 | 전원 관련 주의사항 5 | 사용 관련 주의사항 6~7

세정제 관련 주의사항 7 | 청소 관련 주의사항 8 | 기타 주의사항 8~9

각 부 명칭 및 부속품, 제품 사양 [TW-100] 10~11 [TW-200] 12~13 [TW-300] 14~15

세척기 작동 과정 16 | 세척기 청소 방법 17 | A/S를 의뢰하기 전에 18 | A/S 안내 19

# 사용 시 주의사항

안전을 위해 반드시 지켜주십시오.

▶ 제조물 책임법(PL법) 경고 표시상의 결함 예방 주요표시 사항 및 내용

⚠ 경고 이 표시를 무시하고 잘못 취급하면, 사람이 사망 또는 중상을 입을 가능성이 있습니다.

⚠ 주의 이 표시를 무시하고 잘못 취급하면, 사람이 부상을 입거나 물체 손해가 발생할 수 있습니다.

ⓘ 준수 반드시 지켜야 할 것을 나타냅니다.

🚫 금지행위를 나타냅니다. 🚫 접촉금지를 나타냅니다. 🚫 분해금지를 나타냅니다.

🔌 전원플러그를 콘센트에서 반드시 분리할 것을 나타냅니다. ⚡ 감전 예방을 위한 접지를 나타냅니다.

〈안전 지침 불이행에 의한 위험〉

이 사용 설명서에 명기된 내용을 무시하여 발생될 다음과 같은 재해 및 손실은 당사의 품질보증 및 책임범위에 해당하지 않습니다.

- 무자격자의 분해, 보수 및 적정 운전조건을 벗어나 발생하는 기계의 기능 손상 및 수리 불능 상태의 제품 파손
- 전기적, 기계적 및 화학적 요인에 의한 인적 피해 • 위험한 취급 용액의 누출에 의한 환경오염 운전 시 현저한 진동이나 이상 소음 및 이상한 냄새가 날 경우에는 즉시 전원을 차단하고 구입하신 대리점에 문의하십시오.

※ 다음의 주의사항들을 지키지 않아 발생된 피해는 책임지지 않습니다. PL법 표시상의 고지 포함

- 세척기로 독극물, 유독물을 사용했던 용기나 텀블러, 컵 외의 것을 세척하는 등 다른 용도로 사용하지 마십시오.

⚠ 경고 🚫 금지

- 세척기에 인화성이 있는 용액을 넣어 사용하지 마십시오.

⚠ 경고 🚫 금지

- 세척기 작동 시 도어를 열거나 손대지 마십시오.

뜨거운 물이 외부로 유출되어 화상을 입을 수 있습니다.

⚠ 주의 ⓘ 준수

- 세척기의 도어를 항상 닫아 놓고 사용하십시오.

혹시 모를 오작동에 뜨거운 물이 외부로 유출되어 화상 위험이 있습니다.

⚠ 주의 ⓘ 준수

- 제품 고장 시 돌핀 지사 및 영업소로 즉시 연락하여 주십시오.

세척기 내부에는 220V 전기가 흐르고 있으므로 개폐하지 마십시오.

⚠ 경고 🚫 분해금지

- 세척기 설치 시 누전으로 인한 감전 사고 예방을 위해 반드시 **접지 단자가 있는 단독 콘센트**를 사용하십시오.

🚫 화재 예방을 위해 멀티탭 사용을 권장하지 않습니다.

⚠ 경고 ⚡ 접지

- 세척기 위에 물건을 올리지 마십시오.

물건이 떨어져 상해를 입거나  
고장의 원인이 됩니다.

**주의** **금지**

- 세척기 청소 시 스위치 부분 등 제품에 직접 물을 뿌리지 마십시오.

누전 및 감전 원인이 됩니다.

**주의** **금지**

- 세척기용 세제가 아닌 다른 세제를 사용하지 마세요.

풍풍 및 일반 세제를 사용하면,  
거품이 발생하여 세척이 안됩니다.

**주의** **금지**

- 세척기 작동 및 세제, 린스를 어린이가 만지지 않도록 해주세요.

**주의** **접촉금지**

- 세제, 린스 교환 시 피부에 닿지 않도록 해주세요. 피부 접촉 시 다량의 온수로 즉시 세척해주세요.

- 세제와 린스를 바꿔서 연결하지 마세요.

**주의** **주의**

- 세제, 린스를 먹었을 시 구토를 시키지 말고 우유나 물을 마시고 의사의 진료를 받으세요.

**경고** **주의**

- 세척기 청소 및 이동, 취급 시 날카로운 면에 다칠 우려가 있습니다.

세척작업 및 배수 등 사용 시 내부의 고온으로  
화상의 우려가 있으니 반드시 보호 장갑을 착용하세요.

**주의** **주의**

- 알루미늄, 동 등의 알칼리 세제에 약한 코팅 그릇류는 사용하지 마세요.

열에 약한 용기류를 사용하지 마세요.

**주의** **금지**

- 텀블러 안에 큰 이물질이 있을 경우 꼭 제거 후 사용해주세요.

※ 노즐 막힘 방지

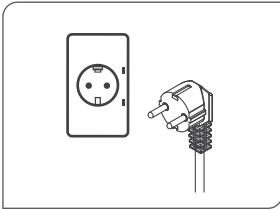
**주의**

- 텀블러 세척기 안에 텀블러를 넣을 시 텀블러, 캡, 스트로우를 각각 분리한 후 세척기 안에 각 위치별로 넣어주세요.

# 세척기 설치 시 감전 사고 방지를 위해 PL법 표시상의 고지 포함

접지가 되어 있지 않을 경우 판매점에 A/S 신청을 하여 반드시 접지를 해주세요.

**⚠ 경고** | 전기 설비 자격이 없는 사람이 설치하거나 미접지로 인한 감전, 누전, 화재 발생 등의 피해는 책임지지 않습니다.



**⚠ 경고** **ⓘ 준수** **⊘ 금지** **⚡ 접지**

누전에 의한 감전 및 화재 방지를 위해 반드시 접지 콘센트를 단독으로 사용해야하며 다른 전기 용품을 함께 사용하지 마세요.

※ 접지 콘센트 사용 / 단독 콘센트 사용

## 설치 관련 주의사항

- 1) 전원은 220V / 60Hz 정격 15A 이상의 접지형 콘센트를 단독으로 사용하세요. **⚠ 경고** **ⓘ 준수**  
전원 선을 임의로 연장하거나 멀티탭 등을 사용하지 마세요.  
단 접지형 고용량(15A 이상) 멀티탭(차단기가 있는)은 사용 가능합니다.  
\* 정격 조건이 다르면 감전 및 화재의 원인이 됩니다.  
\* 접지형 콘센트 사용이 불가능할 경우 전문 자격이 있는 자 또는 돌핀 AS 센터에 의뢰하세요.
- 2) 세척기 위에 향초, 전기 히터 등을 올리지 마시고 화기에 가까운 곳에 설치 하지 마세요. **⚠ 경고** **ⓘ 준수**  
\*화재의 원인이 됩니다.
- 3) 카펫, 습기가 많은 곳, 비바람에 노출된 곳에 설치하지 마세요. **⚠ 경고** **ⓘ 준수**  
\*감전, 화재, 고장, 변형의 우려가 있습니다.
- 4) 제품의 환기구를 막지 않도록 일정한 공간을 유지하여 설치해 주세요. **⚠ 주의** **ⓘ 준수**  
\*제품 고장의 원인이 됩니다.

## 설치 관련 주의사항

---

- 5) 안전을 위해 반드시 접지단자가 있는 콘센트를 사용하세요. ⚠경고 ⚠준수 ⚡접지  
콘센트에 접지 단자가 없을 경우 접지를 연결해야 하기 때문에 전기 자격이 있는 전문가 또는 가까운 AS 센터로 문의해 주세요.
- 6) 안전을 위한 접지단자가 있는 콘센트를 사용이 불가능할 경우 외부 누전 차단기 연결이 필요하며, 반드시 접지가 필요합니다. 이는 안전한 연결을 위해 반드시 전기 자격이 있는 전문가 또는 가까운 A/S 센터로 문의해 주세요. ⚠경고 ⚠준수 ⚡접지
- 7) 설치 시 급수와 배수가 이루어지기 때문에 연결 부위에 물이 새는지 확인해 주세요. ⚠주의 ⚠준수  
\*누수로 인해 감전 및 재산상의 피해를 입을 수 있습니다.
- 8) 바닥이 단단하고 수평인 곳에 설치해 주세요. ⚠주의 ⚠준수  
\*고장의 원인이 될 수 있습니다.

## 전원 관련 주의사항 ⚠준수

---

- 1) 손상된 전원 코드 및 콘센트는 감전 및 화재의 위험이 있으므로 반드시 교체가 필요합니다.  
교체 시 전문 자격이 있는 사람 또는 가까운 AS 센터로 문의해 주세요.
- 2) 전원 코드를 뽑을 시 반드시 플러그를 잡아서 뽑고, 젖은 손으로 잡지 마세요.  
전원 코드가 헐거운 상태에서도 사용하지 마세요.  
\*감전 및 화재의 원인이 될 수 있습니다.
- 3) 전원 플러그는 반드시 콘센트 끝까지 확실히 연결하고, 손상된 플러그, 코드, 느슨해진 콘센트는 사용하지 마세요.  
\*감전 및 화재의 원인이 될 수 있습니다.
- 4) 정기적으로 전원 플러그 단자 및 콘센트를 점검해 주세요.
- 5) 장시간 미 사용 시 전원 코드를 뽑고, 급수 연결을 잠가 주세요.  
\*누수 또는 기타 전기적인 문제로 누전 및 재산상의 피해를 입을 수 있습니다.

## 사용 관련 주의사항 ⚠주의 ⓠ준수

본 제품은 해당 보호자가 제품 사용을 관리 감독하는 경우를 제외 하고 아동, 신체, 감각, 정신 능력이 결여되어 있거나, 안전하게 기기를 사용 할 수 없는 사람은 사용에 제한이 있습니다.

### 1) 어린이가 세척기를 조작하거나 사용하지 않도록 주의해 주세요.

\*세척기 문에 손등이 끼어 상해를 입을 수 있습니다.

### 2) 세척기 문이 열린 상태에서 기대거나 무거운 물체를 올려놓지 말아 주세요.

\*상해 및 고장의 원인이 됩니다.

### 3) 동작 중 세척기 문을 갑자기 열지 마세요.

\*물이 뜨겁고, 외부 유출될 수 있어 화상의 위험이 있습니다.

\*상해 및 고장의 원인이 됩니다.

### 4) AS 기사 외의 사람이 분해, 수리, 개조하지 마세요.

\*감전, 화재, 상해의 원인이 될 수 있습니다.

\*해당 내용을 따르지 않아 발생하는 문제는 당사가 책임 지지 않습니다.

### 5) 배수가 잘 되는지 확인해 주세요.

\*배수 불량이나 배수구가 막힌 상태로 세척기를 사용하면 누전, 화재, 제품 고장의 원인이 됩니다.

### 6) 인화성 물체 또는 용액이 있는 상태로 사용하지 마세요. ⓠ금지

\*폭발, 화재의 위험이 있습니다.

### 7) 젖은 손으로 세척기를 동작 시킬 시 주의하세요.

\*감전의 위험이 있습니다.

### 8) 제품에 이상이 있거나 고장 시 사용을 중지, 전원을 차단해 주시고 즉시 AS 센터로 연락 주세요.

\*감전 및 상해의 위험이 있습니다.

### 9) 세척기 문은 항상 닫은 상태로 동작해 주세요.

\*뜨거운 물이 유출되어 화상의 위험이 있습니다.

\*UV 램프를 통해 자외선이 노출되어 상해의 위험이 있습니다.

### 10) 제품에 독극물, 유독물을 사용했던 용기나, 텀블러, 컵 이외의 것을 세척하는 등의 다른 용도로 사용하지 마세요. ⓠ금지

\*제품 고장 및 상해의 위험이 있습니다.

## 사용 관련 주의사항

---

**11) 텀블러 및 컵 내부에 있는 이물질 제거 후 세척해 주세요. ①준수**

\*노즐 막힘 등으로 제품 고장의 원인이 될 수 있습니다.

**12) 알루미늄, 동 등의 알칼리성 세제에 약한 코팅 텀블러 및 컵은 사용하지 마세요. ②금지**

\*사용하시는 텀블러 및 컵의 변형의 원인이 될 수 있습니다.

**13) 텀블러 및 컵 외의 다른 용도의 제품을 사용하지 마세요. ②금지**

\*제품 고장 및 상해의 위험이 있습니다.

## 세정제 관련 주의사항

---

**1) 반드시 세척기용 전용 세정제를 사용해 주세요. ①준수**

\* 전용 세제 미 사용 시 거품이 발생할 수 있으며, 고장의 원인이 됩니다.

\* 전용 세제는 어린이의 손이 닿지 않는 곳에 보관하세요.

**2) 세정제 교환 시 피부에 닿지 않도록 해 주세요. ①준수**

\*피부 접촉 시 상해의 원인이 됩니다.

\*만약 피부에 접촉 시 다량의 온수로 즉시 세척 후 전문가의 상담을 받으세요.

**3) 세정제 교환 시 세제와 린스가 바뀌지 않도록 주의해 주세요. ①준수**

\*거품 발생 및 제품 고장의 원인이 됩니다.

\*세척이 잘 이루어 지지 않을 수 있습니다.

**4) 실수로 세제, 린스를 음용하였을 시 구토를 하지 마시고 물 또는 우유를 마신 후**

**반드시 의사의 진료를 받으세요. ⚠경고 ①준수**

## 청소 관련 주의사항

- 1) 세척기 청소 시 제품에 물을 직접 뿌리지 마세요. Ⓣ금지  
\*감전 및 상해의 위험이 있습니다.  
\*제품 고장의 원인이 됩니다.
- 2) 제품에 오물이 묻었을 경우 부드러운 천에 물을 약간 묻혀 닦아주세요. Ⓢ준수  
\*그대로 방치하면 제품 변형의 원인이 됩니다.
- 3) 청소시 인화성 물질(벤젠, 신나) 등은 사용 하지 마세요. Ⓣ금지  
\*화재 및 폭발의 위험이 있습니다.  
\*제품 고장 및 상해의 위험이 있습니다.
- 4) 청소 시 또는 미 사용 시 세척기 전용 전 원장치(누전 차단기 또는 플러그)를 차단 후 급수를 닫아 주세요. Ⓢ준수  
\*물의 침투나 먼지가 쌓여 열화, 발화 등으로 감전 및 화재의 위험이 있습니다.
- 5) 전원을 차단할 시 젖은 손으로 만지지 마세요. Ⓢ준수  
\*감전 및 상해의 위험이 있습니다.

## 기타 주의사항 PL법 표시상의 고지 포함

세척기 사용 시 최소한의 고장 및 사고 없이 사용하기 위해 다음 주의사항을 숙지해 주시기 바랍니다.

### 동절기 파손 및 장시간 사용하지 않을 시, 대비 사항 ⚠주의 Ⓢ준수

- 동절기 파손에 의한 고장을 대비하여 일일 사용 후 또는 미사용 시 부스터, 세척 탱크의 물을 완전히 빼주어야 고장 없이 가동할 수 있습니다.
- 장시간 동안 세척기를 사용하지 않을 시 부스터 및 세척기의 물을 완전히 빼주어야 하며, 가까운 A/S센터로 문의하여 주십시오.
- 세척기를 사용하지 않을 시 세척기 원수 공급 밸브를 잠그고 전원코드를 뽑아 주십시오. 또는 세척기 전용 전원 차단기를 내려주십시오.  
(낙뢰로 인한 자연재해 예방, 화재 등 전기 안전사고 예방)



# 기타 주의사항

PL법 표시상의 고지 포함

## 지하수/ 노후배관 수도 사용 시 주의사항 ⚠주의 ⚠준수

- 지하수 및 노후배관 수도는 석회질과 녹물이 많은 경수이므로 세척기 주요 부품(금수밸브, 히터 등)에 손상을 일으키므로 반드시 연수기를 사용해야 합니다.  
(수질에 의해 발생하는 문제는 품질보증에서 제외)

## 지진, 화재, 수해 등 기타 자연재해 후 사용 시 주의사항

### ⚠경고 ⚠준수 ⚠전원플러그 분리

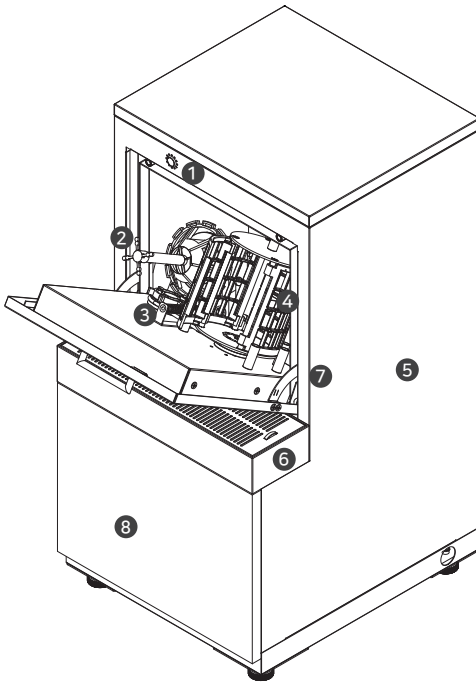
- 세척기에서 연기 또는 타는 냄새가 나거나 이상한 소음이 발생하면 즉시 세척기 전용 차단기를 내리거나 전원 코드를 뽑아주시고 돌핀 지사 및 영업소에 A/S요청을 하시기 바랍니다.

## 안전한 사용을 위한 주의사항 ⚠주의 ⚠준수

- 세척기를 사용하기 부적합한 신체 장애자, 연장자 또는 심리적 문제가 있거나 어린이 그리고 경험과 지식이 부족한 사람은 사용해서는 안됩니다.
- 세척기 설치 시 급수와 배수가 이루어지므로 바닥에 물이 흐르지 않도록 주의해 주십시오(미끄럼 방지 및 주의)
- ※ 텀블러 세척기 설치 시 배수가 잘 이루어질 수 있도록 배수구 높이는 바닥면에서 최소 50cm이하하여야 합니다.
- ※ 설치 환경이 좋지 않을 시 자동 배수장치가 있는 제품을 권장드립니다.  
단, TW-100은 자동 배수장치 별도 설치 필요
- ※ TW-300 사용 시 : 개수대 사용 전 텀블러 내부의 이물질, 칩류, 펄류(타피오카, 코코펄, 알로에 등)는 사용 전 미리 제거해 주세요. 배수관이 막혀 제품 사용이 불가하거나 역류할 수 있으며 역류 시 바닥이 젖거나 미끄러워질 수 있습니다. 또한 과도한 양의 열음을 버릴 시 온도차에 의해 내부에 물이 떨어질 수 있으나 이는 제품의 불량이 아닙니다.

# 각 부 명칭 및 부속품 TW-100(1챔버)

1. 스타트 스위치
2. TUMBLER ASS'Y
3. STRAW ASS'Y
4. NET ASS'Y
5. 외곽 커버
6. 텀블러 받침
7. 노즐
8. 전원 스위치

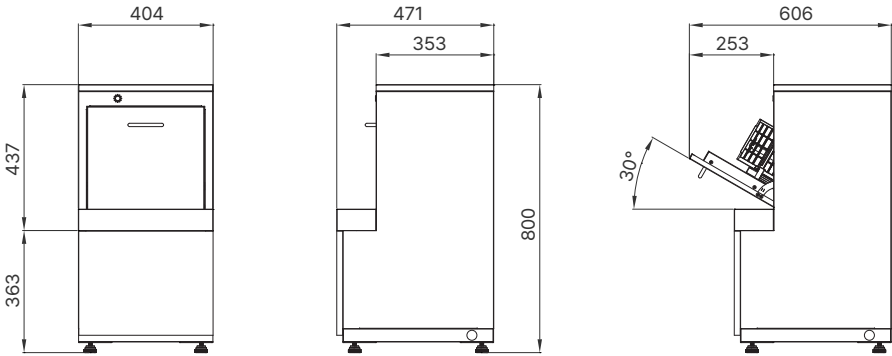


7 챔버 내부에 위치



8 도어 내부에 위치

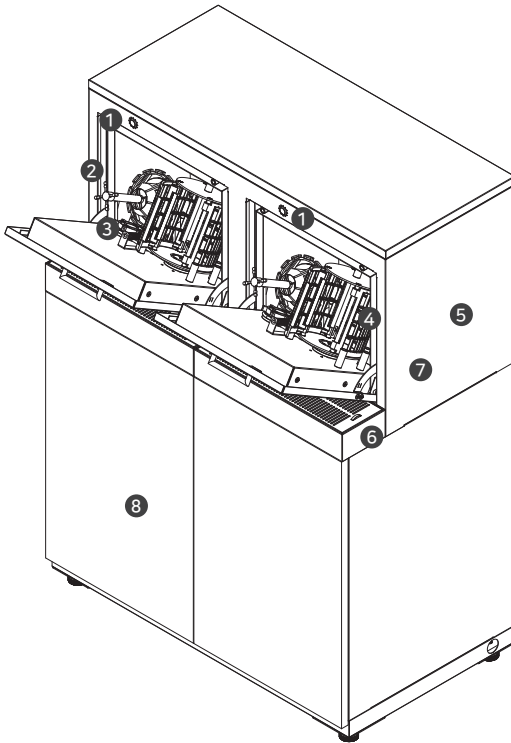
# 제품 사양



항 목	사 양	항 목	사 양
모 델	TW-100 (1챔버)	규 격	404(W)×471(D)×800(H)mm
세 척 용 량	3.2ℓ	행 굵 용 량	2.6ℓ
세척적정온도	60~65℃	세 척 시 간	30초
행굵최고온도	80~85℃	행 굵 시 간	8초
최대사용전력	1.1kw	탈 수 시 간	7초
사 용 전 압	단상 220V 60Hz	사 용 세 제	저기포성 액체세제
히 터 용 량	1.0kw	개 폐 각 도	60°
세 척 방 식	고온, 고압 분사	세척능력(시간당)	80개

# 각 부 명칭 및 부속품 TW-200(2챔버)

1. 스타트 스위치
2. TUMBLER ASS'Y
3. STRAW ASS'Y
4. NET ASS'Y
5. 외곽 커버
6. 텀블러 받침
7. 노즐
8. 전원 스위치

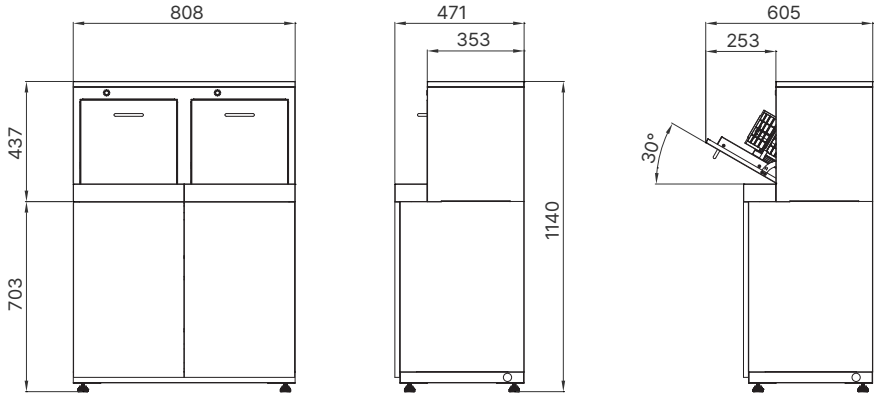


7 챔버 내부에 위치



8 도어 내부에 위치

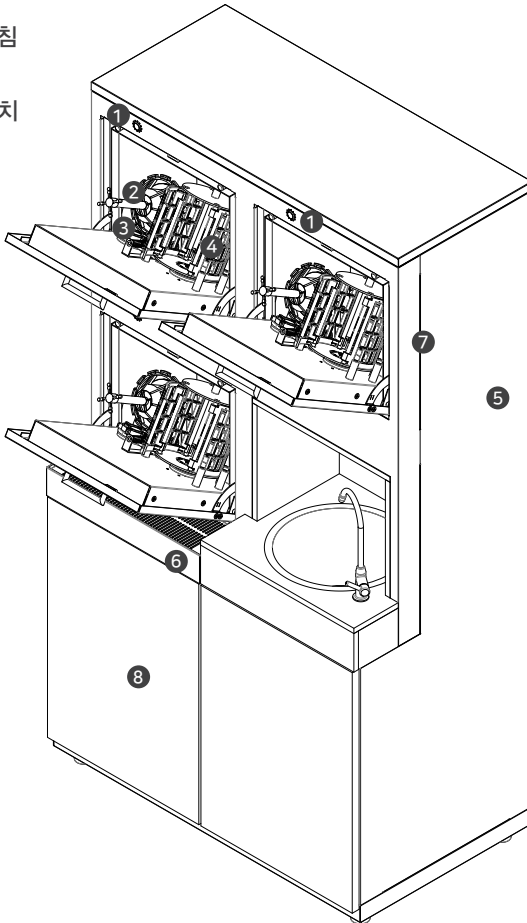
# 제품 사양



항 목	사 양	항 목	사 양
모 델	TW-200 (2챔버)	규 격	808(W)×471(D)×1140(H)mm
세 척 용 량	10.2ℓ	행 굵 용 량	9.7ℓ
세척적정온도	60 ~ 65℃	세 척 시 간	30초
행굵최고온도	80 ~ 85℃	행 굵 시 간	8초
최대사용전력	1.7kw	탈 수 시 간	7초
사 용 전 압	단상 220V 60Hz	사 용 세 제	저기포성 액체세제
히 터 용 량	1.5kw	개 폐 각 도	60°
세 척 방 식	고온, 고압 분사	세척능력(시간당)	160개

# 각 부 명칭 및 부속품 TW-300(3챔버)

1. 스타트 스위치
2. TUMBLER ASS'Y
3. STRAW ASS'Y
4. NET ASS'Y
5. 외곽 커버
6. 텀블러 받침
7. 노즐
8. 전원 스위치

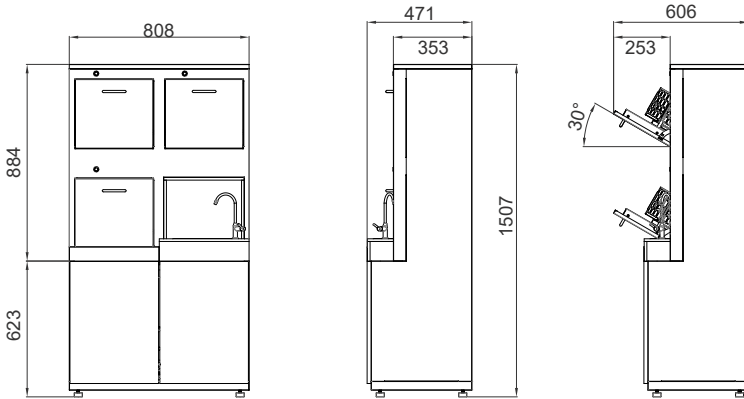


7 챔버 내부에 위치



8 도어 내부에 위치

# 제품 사양



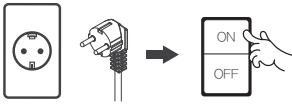
항 목	사 양	항 목	사 양
모 델	TW-300 (3챔버)	규 격	808(W)×471(D)×1507(H)mm
세 척 용 량	10.2 l	행 굵 용 량	9.7 l
세척적정온도	60 ~ 65℃	세 척 시 간	30초
행굵최고온도	80 ~ 85℃	행 굵 시 간	8초
최대사용전력	2.1kw	탈 수 시 간	7초
사 용 전 압	단상 220V 60Hz	사 용 세 제	저기포성 액체세제
히 터 용 량	2.0kw	개 폐 각 도	60°
세 척 방 식	고온, 고압 분사	세척능력(시간당)	240개

# 세척기 작동 과정

## 선행 작업

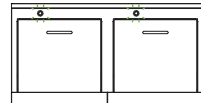
1. 배수 밸브를 닫아줍니다. (12시 방향)
2. 거름망을 제위치에 고정시킵니다.

### 1. 기계 스위치 on



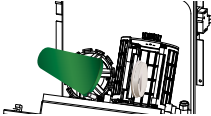
외부에 설치된 플러그를 꽂은 후(차단기를 올린 후) 기계 내부에 위치한 전원 스위치를 켭니다.

### 2. 텀블러 세척기 작동 대기



텀블러 세척기 정면 동작/정지 LED 스위치 점멸  
정지(빨간색) 대기(초록색) 동작 중(파란색) 점멸

### 3. 텀블러 세척 준비



텀블러 세척기 안에 세척물을 각 세척 유닛에 넣고 (텀블러, 캡, 스트로우)도어를 닫은 후 동작 스위치를 누릅니다.

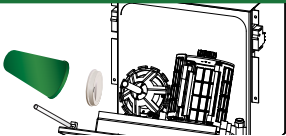
주의. 세척 전 텀블러 내부 이물질(커피, 찌꺼기, 티백, 기타 알맹이)을 제거해주세요. 이는 세척력 저하 및 제품 고장을 유발할 수 있습니다.

### 4. 세척 진행



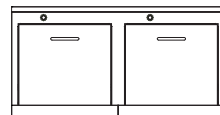
스위치 주변 LED 점등을 통해 동작 과정 확인 가능  
(시계 방향으로 1회전 시 세척/헹굼이 끝남)

### 5. 세척 완료



세척/헹굼이 끝나면 부저(삐삐소리)가 울리며 스위치 주변 LED가 전부 켜지면 도어를 열고 텀블러 및 세척물을 꺼냅니다.(화상 주의)

### 6. 도어 원위치



도어를 다시 원위치로 닫아줍니다.  
LED 대기상태 (초록색)으로 점등



# 세척기 청소 방법

세척기의 올바른 사용과 관리는 깨끗한 세척과 세척기의 수명을 연장시킬 수 있습니다.

## ○ 청소 시기

- 일일 사용 후 혹은 정해진 시간에 청소를 실시합니다.
- 일일 사용량이 많은 경우 오전 오후로 나누어 청소합니다.

## ○ 청소 방법 ⚠주의 Ⓜ준수

- 1) 텀블러 세척기 내부에 위치한 전원 스위치를 끕니다.
- 2) 텀블러 세척기 외부에 설치된 누전 차단기를 끄거나 전원 코드를 뽑습니다.
- 3) 하부 세척 탱크 위에 있는 거름망을 꺼낸 후 거름망 안에 있는 스펀지를 흐르는 물에 깨끗이 헹군 후 물기가 없도록 꼭 짭니다.
- 4) 이쑤시개와 같은 뾰족한 막대로 노즐 홈 안에 있는 이물질 제거합니다.
- 5) 세척 및 헹굼 탱크는 배수용 밸브를 개방하여 탱크 안에 있는 물을 제거한 후 맑은 물로 세척합니다.(세척탱크는 일별로 헹굼탱크는 월별로 세척합니다.)
- 6) 챔버 내부는 주별로 맑은 물로 세척합니다.
- 7) 세척기 내 외부 청소 시 다칠 염려가 있으니 꼭 보호 장갑을 끼고 작업해주시고.
- 8) 청소 시 세척기에 직접 물을 뿌리지 마시고 수건 또는 걸레로 닦아주시고.

# A/S를 의뢰하기 전에

지사 및 영업소에 제품 수리를 의뢰하기 전에 아래 사항을 먼저 확인해주세요.

상 태	원 인	처 리
세척기 안에 거품이 많아요	세척기용 세제가 아닌 일반 세제(퐁퐁 등)를 사용하지 않나요?	세척기의 물을 뺀 후 깨끗이 청소
	세척수가 차갑나요?	전원을 껐다 다시 켜신 후 온도가 올라갈 때까지 잠시만 기다리세요.
골고루 세척이 되지 않아요	세척 노즐(빨간색)에 이물질이 끼어 있지 않나요?	세척 노즐을 청소한다.
	세제가 남아 있나요?	세제를 보충한다.
건조가 잘 되지 않아요	린스가 남아 있나요?	린스를 보충한다.
	행굼수 온도가 차갑나요?	온도가 올라갈 때까지 잠시만 기다리세요.
	행굼 노즐(파란색)에 이물질이 끼어 있지 않나요?	행굼 노즐을 청소한다.
냄새가 나요	세척기 내부에 이물질이 있나요?	거름망 청소와 물을 완전히 뺀 후 다시 시작하세요.

# A/S 안내

PL법 표시상의 고지 포함

## ○ 애프터 서비스(점검·수리)의뢰하실 때

“A/S를 의뢰하기 전에” 페이지(18p)의 확인사항을 점검하신 후 연락하여 주십시오.

## ○ 연락처

세척기 구입, 이전, A/S, 세제, 린스 구입 시 본사 및 해당 대리점으로 연락하여 주십시오.

## ○ 보증관련 안내

- 1) 순정 세제 및 순정 부품을 사용하지 않아 발생한 제품 손상의 경우 당사가 책임지지 않으며, 문제가 발생할 경우 무상 A/S 기간 이내라도 유상 처리됩니다.
- 2) 돌핀에서 인정하지 않는 타인(재활용업체, 주방업체, 경쟁업체 등)에 의해 사후관리되거나 개조 및 구조변경, 수리, 위치 이동, 설치, 관리 부재 시 발생한 피해(감전, 화재 등)에 대해서는 책임지지 않습니다.
- 3) 품질보증기간이 경과하고 노후된 제품 또는 중고품 구입, 인수된 제품에 대하여 돌핀의 지속적인 제품 사후관리가 이루어지지 않아 발생한 피해(감전 및 화재 등)에 대해서는 책임지지 않습니다.
- 4) 지하수 및 노후배관 수도에 의한 부품 손상, 부식 및 누수 등 피해는 책임지지 않습니다.(연수기 사용 권장)

※ 세척기 내/외부 청소 시 다칠 위험이 있으니 반드시 보호 장갑을 착용할 것

## ○ 주요 부품 권장 교체 주기

PCB	3년	히 터	2년
세척펌프	4년	솔레노이드밸브	2년
행굼펌프	4년	세제공급장치	2년

※ PCB단자대는 체결 나사의 풀림이 없는지 수시로 점검 받으시기 바랍니다.  
(체결 불량 시 스파크에 의한 화재 발생)

※ 상기 부품들은 내구 수명은 참고치이며 사용량과 사용 환경에 따라 달라질 수 있으니  
지사나 영업소를 통해 점검을 받은 후 사용하셔야 합니다.

※ 노후된 제품은 반드시 점검 받으시기 바랍니다.

## ○ A/S문의 1588-7737



[www.dolphin.co.kr](http://www.dolphin.co.kr)

※ 제품 사양은 품질 향상을 위해 임의 변경될 수 있으며 본 제품을 해외에서 무단으로 설치 및 사용 중 발생한 고장, 안전사고, 화재 등의 피해는 책임지지 않습니다.