

# Door Type



**돌핀** 식기세척기  
DOLPHIN AUTO DISHWASHER

# 수상 경력 & 연혁 Awards and History

오늘날의 돌핀이 있기까지 고객들께서 보여주신 변함없는 사랑에 깊은 감사를 드립니다.

돌핀은 윤리경영을 통한 기업성장으로 1991년 창사이래 국내 최고의 판매실적 및 네트워크를 구성하여

부동의 1위를 유지하고 있으며, 세계 최고의 기술력을 토대로 초일류 세척기 브랜드 진입을 완성해 나가고 있습니다.

돌핀은 제자리에 머무르지 않고 더욱 더 존경받는 기업이 되도록 노력할 것이며, 새로운 비전과 그 동안 쌓아온

역량을 바탕으로 존경과 신뢰의 기업으로 도약하고자 합니다.

## 2021

텀블러세척기 에코텀 개발

## 2017

돌핀 연수기 출시

## 2016

돌핀 제빙기 출시

## 2014

DW-4000 시리즈 출시



사이클론 장치 특허등록

## 2012

언더카운터 / 리턴타임 / 더블랙도어 세척기 출시

## 2011

돌핀 20주년 기념식



## 1991 ~ 2003

1991 : 돌핀 설립

1993 : 한국형 식기세척기 개발

1995 : 품질보증 Q마크 획득

1996 : 품질인증 GD마크 획득

1998 : 수출 유망 중소기업 선정

2001 : 특허 기술대전 동상수상

2002 : 국무총리 표창수상

2003 : 에너지 절감장치 제품 출시

## 2005

독일 국제 아이디어 전시회 은상수상

세제 잔류량 0%준하는 SET입 세척기 출시



## 2006

동탑 산업훈장 수훈

## 2008

지식경제부 장관 표창



2001년 / 2003년 / 2005년  
대한민국 특허 기술대전 수상



2002년 발명의날  
국무총리 표창수상



2003년 러시아  
국제발명품 전시회  
금상수상



2005년 독일  
국제아이디어 전시회  
은상수상



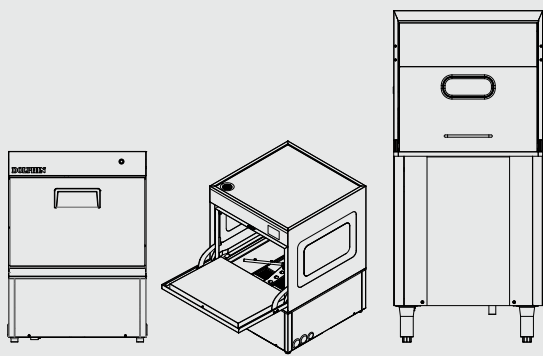
2006년 제41회  
발명의날  
동탑산업훈장 수훈



2008년  
지식경제부 장관 표창

공간활용이 뛰어난 세척기

# 언더카운터 & 리턴타입



Model.  
DW-1210  
DW-1210L

Model.  
DW-2200



**NEW** LCD터치패널 탑재

## DW-1210 / DW-1210L

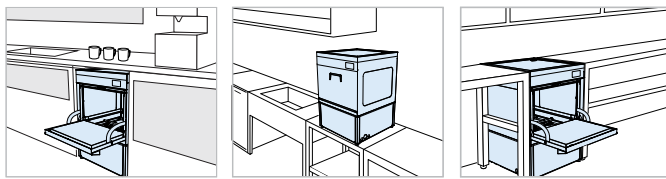
Standard

자동 배수(청소) 기능 탑재



### 공간활용을 극대화한 컴팩트형 식기세척기

좁은공간이나 높이가 제한된 공간에 적합하며, 특히 커피숍, 와인바, 보조홀에서 컵 또는 접시 세척에 용이합니다.



커피숍

와인바

보조홀(레스토랑/식당)



## DW-2200

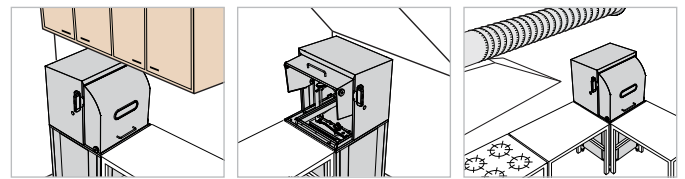
Standard

Option



### 천장이 낮아도 사용이 가능한 리턴타입 식기세척기

높이의 제약을 받는 공간에서 사용할 수 있다는 장점이 있으며, 도어를 열고 닫기가 힘든 곳에서도 사용이 가능합니다.



천장 / 선반

계단 밑

덕트



모델	세척방식	규격 (mm)	개폐고도 (mm)	중량 (kg)	전원	최대 사용전력 (kW)	펌프 (kW)		히터 (kW)		탱크용량 (L)		세척용량
							세척	행금	세척	부스터	세척	행금	
1210 1210L	i Type	W:600 D:600 H:830	333	59	220V 1PH	4	1	0.13	-	3	18	8	랙 : 36 ~ 40 / 밥공기 : 1350 컵 : 1500 / 접시 : 950
2200	i Type	W:650 D:650 H:1,445	350	72	220V 1PH	3.8	1	0.13	-	2.8	40	25	랙 : 45 ~ 51 / 밥공기 : 1650 컵 : 1850 / 접시 : 1200

품질이 우수한 보급형 세척기

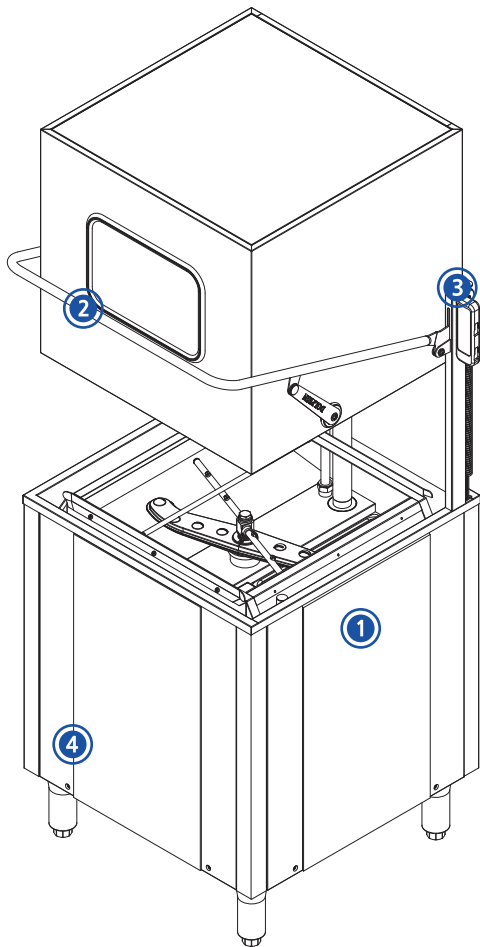
# DW-3200 시리즈

Model.  
DW-3200i / DW-3200S / DW-3200ie / DW-3200Se

Standard



Option



## 01. 순간온수 부스터

세척기 내부에 국내 최초로 설치, 고온살균과 열효율이 높고 수명이 오래 가는 히터를 적용, 고온수 연속 사용에 적합하고 효율을 높인 온수 부스터를 적용함으로써 더욱 위생적입니다.



## 02. 소프트 터치도어

손잡이의 슬림함과 상하운전시 개폐가 부드러워 간편하고 안전하게 사용할 수 있습니다.



## 03. 리모컨형 컨트롤러

국내 최초 리모컨 방식을 도입하여 편리한 조작방법으로 누구나 손쉽게 사용할 수 있고, 세척기 상부에 부착하므로 물과의 접촉을 줄여 고장이 거의 없습니다.



## 04. 고성능 모터

저소음 무공해 특수 세척펌프로 자체 개발한 고강도 플라스틱 소재로 녹에 의한 부식이 전혀없고 용량을 부가시켜 세척력을 최대한 높인 저소음 전용세척 펌프를 사용하였습니다.

모델	세척방식	규격 (mm)	개폐고도 (mm)	중량 (kg)	전원	최대 사용전력 (kW)	펌프 (kW)		히터 (kW)		탱크용량 (L)		세척용량
							세척	행균	세척	부스터	세척	행균	
DW-3200	i Type or S Type	W: 650 D: 650 H: 1,355	350	72 ~ 76	220V 1PH	2.7 ~ 6.2	1.1, 2	0.13	-	1.5 ~ 5.0	40	25	랙: 45 ~ 51 / 밥공기: 1650 컵: 1850 / 접시: 1200

국내 최초 사이클론 장치 융합으로 위생적인 세척기

# DW-4000 시리즈

Model.

DW-4000i / DW-4000S / DW-4000ie / DW-4000Se

Standard



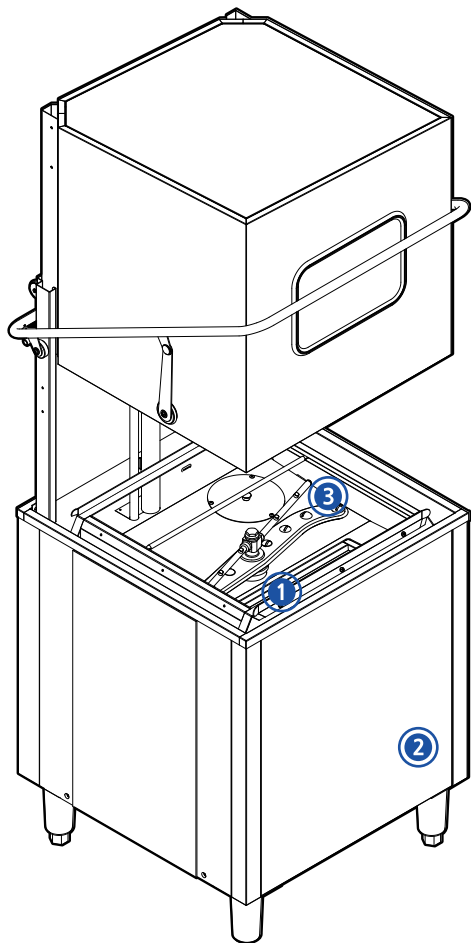
Option



전면조작



\* 전면 커버는 전면조작형으로 옵션변경이 가능합니다.



## 01. 사이클론 장치

고춧가루 및 미세한 이물질을 회오리 방식으로 모아서 배출하여 맑은 세척수로 강력한 세척

특허출원 : 10-2014-0031338

세탁기 및 진공청소기에도 사이클론의 원리가 적용되어 판매되고 있음



## 02. 온수가 필요 없는 세척기

주방 여건에 맞춰 부스터 히터 용량 선택에 따라 온수가 필요없음



## 03. 더욱 커진 세척암

사각지대까지 꼼꼼히 세척하기 위해 랙 외부까지 사이즈를 키움



모델	세척방식	규격 (mm)	개폐고도 (mm)	중량 (kg)	전원	최대 사용전력 (kW)	펌프 (kW)		히터 (kW)		탱크용량 (L)		세척용량
							세척	헹굼	세척	부스터	세척	헹굼	
DW-4000	i Type or S Type	W: 650 D: 720 H: 1,405	400	91 ~ 98	220V 1PH	2.7 ~ 10.2	1.2	0.13	1	1.5 ~ 9	42	20	랙 : 45 ~ 51 / 밥공기 : 1650 컵 : 1850 / 접시 : 1200

세척력을 업그레이드한 프리미엄 세척기

# DW-5000 시리즈

Model.  
DW-5000i / DW-5000S / DW-5000ie / DW-5000Se  
DW-5000iH / DW-5000iHe



Standard



Option



일반세척기

DW-5000 시리즈

DW-5000 시리즈 하이타임(H)  
\*높이: 1,525mm



국내 최대 개폐높이



DW-5000 시리즈 일반형 세척기



1.5kW 고성능 펌프

모델	세척방식	규격 (mm)	개폐고도 (mm)	중량 (kg)	전원	최대 사용전력 (kW)	펌프 (kW)		히터 (kW)		탱크용량 (L)		세척용량
							세척	행균	세척	부스터	세척	행균	
DW-5000	i Type or S Type	W: 690 D: 745 H: 1,425	430~530	90~100	220V 1PH	4.3~9.5	1.5	0.13	-	2.8~8	50	27	랙: 51~60 / 밥공기: 1900 컵: 2150 / 접시: 1450

동시에 2개의 랙을 세척하는 더블 랙 도어

# DW-8000 시리즈

Model.  
DW-8000i / DW-8000ie



Standard



Option



※빵 트레이 세척 가능

컨베어 세척기를 설치할 수 없는 대형 식당 및 각종 산업용 부품을 세척할 수 있는 세척기



## 중.대형 식당

한번에 2개의 랙을 삽입하여 세척하는 방식으로 세척공간이 좁아 컨베어 타입의 세척기를 놓을 수 없을 때 세척 공간을 확보 할 수 있는 더블랙도어 세척기

## 산업용 세척기

산업용 부품을 세척 가능하게 만든 세척기로 1.5kW의 강력한 물살로 세척

모델	세척방식	규격 (mm)	개폐고도 (mm)	중량 (kg)	전원	최대 사용전력 (kW)	펌프 (kW)		히터 (kW)		탱크용량 (L)		세척용량
							세척	행균	세척	부스터	세척	행균	
DW-8000	i Type	W: 1,340 D: 745 H: 1,425	430	180	220V 1PH	11	1.5 x 2	0.13 x 2	-	8.0	100	54	랙: 110 / 밥공기: 3800 컵: 4300 / 접시: 2900

※ 주의 : 단상 220V일 경우 전류는 50A-차단기 60A / 삼상 380V일 경우 전류는 20A-차단기 30A

# 특허 & 인증 Patent and Certificate



ETL & ETL Sanitation



CE



ISO9001



특허



실용신안

# 제품 주요 특징 Product Features



## 회전형 (i)

돌핀의 자체 기술로 만들어진 제트형의 세척암으로 회전력을 극대화하여 강력한 세척이 가능

특허 : 제 30-0380197



## 고정형 (S)

세척기 시장의 유일한 상부 고정형 세척 방식으로 세제잔류가 0%에 준하는 기술로 세계에서 인정 받음

특허 : 제 10-0626274



## 더블 랙 도어

한번에 2개의 랙으로 세척할 수 있으며, 세척공간이 좁아 컨베이어 세척기를 놓을 수 없는 중,대형 식당에 적합



## 리모컨형 컨트롤러

국내 최초 리모컨 방식을 도입하여 세척기 좌,우측 및 벽면 등 편리한 곳에 부착하여 손쉽게 사용



## 순간 온수 부스터

세척기 내부에 국내최초로 설치, 고온살균과 열효율이 높고 수명이 오래 가는 히터를 적용, 고온수 연속 사용에 적합하고 효율을 높인 온수 부스터를 적용함으로써 더욱 위생적임



## 고성능 세척펌프

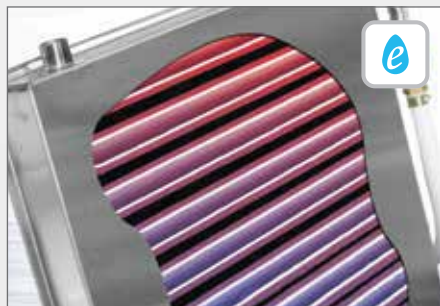
타사보다 뛰어난 저소음 고성능 세척펌프를 사용하여 깨끗하고 강력한 세척력을 자랑함



## 사이클론 장치

고춧가루 및 미세한 이물질을 회오리 방식으로 모아서 배출하여 맑은 세척수로 강력 세척

특허 : 제 10-1524657



## 에너지 재활용 장치 (e)

버려지는 세척온수와 급수되는 물이 교차되어 물 온도의 상승효과로 순간 온수기 없이 세척이 가능하여 가스로, 전기료의 유지비용을 절감

특허 : 제 10-1691414



## 국내 최대 개폐높이 (H)

더 커진 용량으로 높이가 530mm까지 되는 대형접시 및 식품박스 까지 세척이 가능